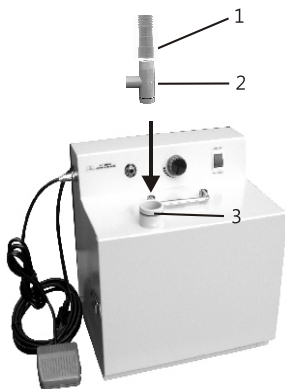


↓  
2.將三方洩壓口(編號2)黑色橡皮環一端安裝於吸塵器吸口(編號3)·即完成噴砂機與吸塵器的連接。

i

- \* 可透過與研磨機連結進行連動控制。
- \*\*本機具備馬達超溫斷電保護裝置·當過熱機器斷電時·請靜候機器馬達冷卻。



噴砂機連接示意圖



## 產品規格：

〔標準型吸塵器〕

型號：CS-201

使用電壓：110V

使用電流：7A

功率：770W

馬達類型：雙葉式

尺寸：340mm(長) / 270mm(寬) / 320mm(深)

重量：15KG

〔連動控制型吸塵器〕

型號：CS-202

使用電壓：110V

使用電流：7A

功率：770W

馬達類型：雙葉式

尺寸：340mm(長) / 270mm(寬) / 320mm(深)


重量：15KG

## 產品保固與維修：

- 1.新品出廠一年內·正常使用機器零件自然故障(耗材除外)享有免費維修服務。
- 2.以下保固範圍必須酌收或是全額負擔維修費：
  - a.機器內耗材(感溫元件、加熱元件)
  - b.天災因素或是人為疏失(操作不當、機器放置位置不當...等)
  - c.擅自變造機器內部導致機器損毀
- 3.操作諮詢或是故障維修請聯絡您的原購買經銷商·以確保權益。

# 靜音型吸塵器 CS-201 / CS-202 使用說明書



為了確保您的使用安全與良好的機器使用習慣·說明書中標記為  為必須注意事項·請務必閱讀。

FU-MING Enterprise Co., Ltd.

<http://fu-ming.tw>

為了讓您能夠正確地操作本機器設備，我們建議您請詳細閱讀本說明書。  
本說明書上產品電源規格僅供參考，請以實際機器後方銘牌為主。

## 檢查出廠附屬品：

當拆開包裝箱後，請確認是否有以下出廠附屬品；若缺少下列出廠附屬品，請通知您所購入的經銷商，以確保您的權益。

- 使用說明書 x1
- 吸塵管 x1
- 橡膠吸口 x1
- 腳踏開關 x1(適用於CS-202機種)

## 辨別您的產品所使用電壓：

為了確保您的機器能夠確認在正確的電壓下使用，將機器拆封後請尋找機器後方銘牌位置，檢視該銘牌所標示 "VOLTS" 所標示為 110V 或是 220V，請務必將機器插於正確電壓的插座，以避免機器造成故障損毀。

## 定期的維護保養：

為了讓吸塵器的吸力效果能夠維持良好的效果，通常建議一定期間（時間的長短得視您的平均的使用量而定）請將集塵袋\*、粉塵過濾器與集塵盒取出清理。

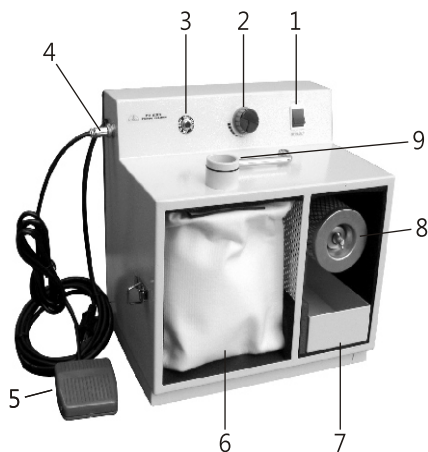


\* 集塵袋請勿水洗，以免造成集塵袋組織密度被破壞。

## 產品各部功能介紹：

< 機器主體 >

1. 電源開關
2. 輸出調速旋鈕
3. 無熔絲斷路器  
(過負荷會自動跳開)
4. 連動接頭  
(可控制磨機，僅限CS-202機種)
5. 腳踏開關  
(僅限CS-202機種)

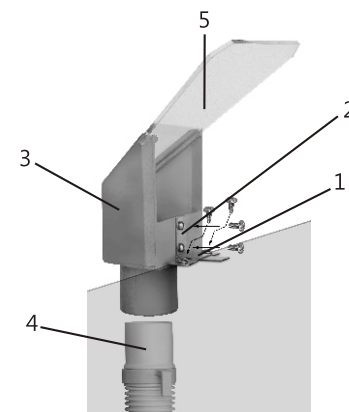


6. 集塵袋
7. 集塵盒
8. 粉塵過濾器
9. 吸塵口

## 安裝橡膠吸口\*：

以下為安裝橡膠吸口流程，右方為示意圖：

1. 安裝口型鋼片(編號1)，利用螺絲釘固定於桌面。
- ↓
2. 將 L 型鋼片(編號2)鎖於橡膠吸口(編號3)螺絲孔處。
- ↓
3. 將吸塵口鉤子端(編號4)插入橡膠吸口(編號3)下方圓形開口。
- ↓
4. 將壓克力片(編號5)安置於橡膠吸口(編號3)上方溝槽中。
- ↓
5. 將初步完成的橡膠吸口 L 型鐵片(編號2)向口型鐵片(編號3)處插入。
- ↓
6. 吸塵管另外一端安裝於吸塵器吸口(編號6)即完成安裝。



安裝橡膠吸口示意圖

## 搭配安裝噴砂機部份：

由於與噴砂機連接無洩壓口時會造成密閉狀態下噴砂機的手套膨脹，以下為安裝橡膠吸口流程，右方為示意圖：

1. 吸塵管(編號1)一端插入三方洩壓口(編號2,有橡皮環一端朝下)上方。