

產品規格：

型 號：CM-300

●電源規格

使用電壓：220V

使用電流：12A

功 率：2640W

●壓縮機馬達規格

馬達規格：1.5HP x 2

排氣流量：294 l/min

壓 力：7KG

●箱內儲氣桶規格

儲氣容量：4.4 L

使用材質：不銹鋼

●箱外儲氣桶規格

儲氣容量：88 L

使用材質：不銹鋼

●尺寸與重量

尺 寸：720mm (長) / 850mm (寬) / 400mm (深)

重 量：85.5KG

產品保固與維修：

- 1.新品出廠一年內，正常使用機器零件自然故障享有免維修費服務。
- 2.以下保固範圍必須酌收或是全額負擔維修費：
 - a.天災因素或是人為疏失（操作不當、機器放置位置不當...等）
 - b.擅自變造機器內部導致機器損毀
- 3.操作諮詢或是故障維修請聯絡您的原購買經銷商，以確保權益。



無油式空壓機 CM-300

使用說明書



為了確保您的使用安全與良好的機器使用習慣，說明書中標記為  為必須注意事項，請務必閱讀。

為了讓您能夠正確地操作本機器設備，我們建議您請詳細閱讀本說明書。本說明書上產品電源規格僅供參考，請以實際機器側方銘牌為主。

辨別您的產品所使用電壓：

為了確保您的機器能夠確認在正確的電壓下使用，將機器拆封後請尋找機器側方銘牌位置，檢視該銘牌所標示 "VOLTS" 所標示為 110V 或是 220V，請務必將機器插於正確電壓的插座，以避免機器造成故障損毀。

正確的機器擺放位置：

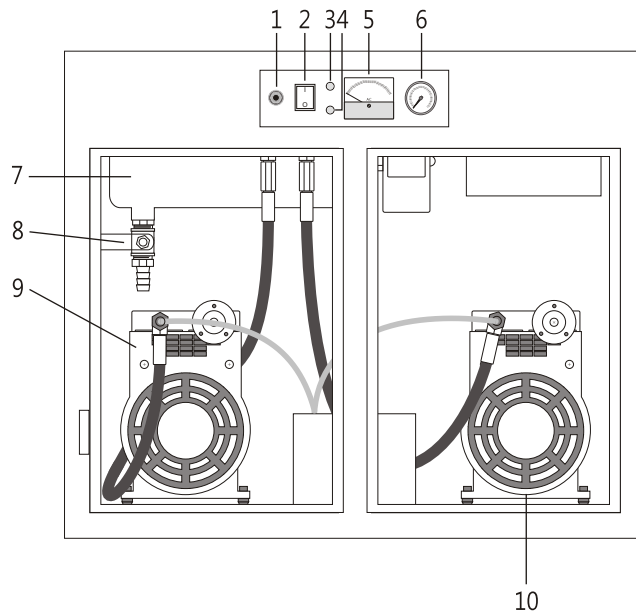
為了能夠讓機器有更好的運作性能，以下為機器的擺放建議：

1. 遠離大量產生粉塵的其他機器設備
2. 擺放於陰涼通風處
3. 請不要擋住空壓機的側方與後方散熱通風口

產品各部功能介紹：

< 機器本體 >

1. 無熔絲斷路器
(過負荷會自動跳開)
2. 電源開關
3. 運轉指示燈
4. 排水指示燈
5. 電流指示錶
6. 壓力指示錶
7. 不銹鋼儲氣桶
8. 氣源輸出閥
(調整空氣排出流量)
9. 空壓機馬達 1
10. 空壓機馬達 2

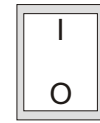


切換為連動狀態：

當您擁有其他的空壓機時，本機器可與您其他的空壓機一起進行運作打氣工作；請您聯絡本公司，本公司將派員為您的機器做串聯打氣連結，加快打氣速度。

安裝完成後，您只要將電源開關設定於關閉狀態（切於 O 處），機器即會處於連動狀態（您原本的空壓機打氣時，本機稍後會加入打氣動作，減少多台空壓機馬達同時運作造成跳電的風險）當您電源開關處於開啟狀態（切於 I 處）時，機器即會自主打氣。

自主運作



連動狀態 / 關閉

定期檢查空氣管路的重要性：

當您注意到您未使用空氣下，空壓機經常性自行在運作時，這可能代表您所使用的空氣管路有漏氣。

通常空氣管路漏氣使機器不定時的運作容易造成空壓機零件與電力的損耗，建議您一定期間要檢查您所使用的管路是否有破損。

定期排水維護的重要性（外接儲氣桶）：

台灣的氣候較為潮濕，往往會造成打入空壓機的空氣容易帶有水分，儲氣桶下方因此容易累積水分，進而壓縮可打入空氣的空間。

若是空壓機無定期排水，使儲氣桶內累積過多的水份，導致儲氣桶空氣儲量降低，使空壓機打氣間隔縮短，這樣容易造成空壓機零件與電力的損耗，建議您務必要定期排水。