




無油式空壓機 CM-100S

使用說明書



為了確保您的使用安全與良好的機器使用習慣，說明書中標記為  為必須注意事項，請務必閱讀。

FU-MING Enterprise Co., Ltd.

<http://fu-ming.tw>

為了讓您能夠正確地操作本機器設備，我們建議您請詳細閱讀本說明書。本說明書上產品電源規格僅供參考，請以實際機器側方銘牌為主。

辨別您的產品所使用電壓：

為了確保您的機器能夠確認在正確的電壓下使用，將機器拆封後請尋找機器側方銘牌位置，檢視該銘牌所標示 "VOLTS" 所標示為 110V 或是 220V，請務必將機器插於正確電壓的插座，以避免機器造成故障損毀。

正確的機器擺放位置：

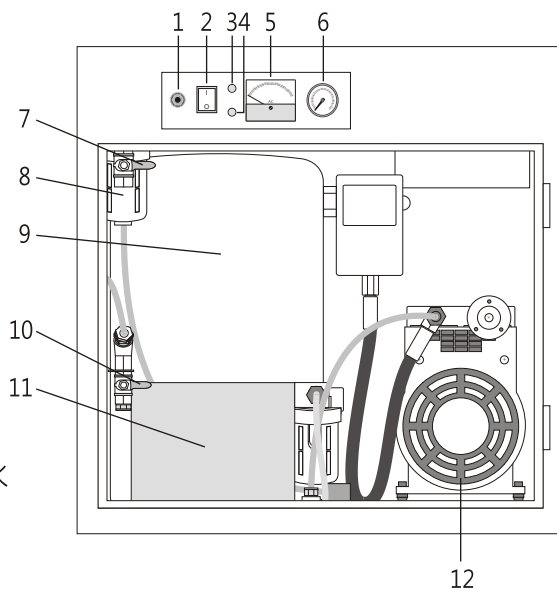
為了能夠讓機器有更好的運作性能，以下為機器的擺放建議：

1. 遠離大量產生粉塵的其他機器設備
2. 擺放於陰涼通風處
3. 請不要擋住空壓機的側方與後方散熱通風口

產品各部功能介紹：

< 機器本體 >

1. 無熔絲斷路器
(過負荷會自動跳開)
2. 電源開關
3. 運轉指示燈
4. 排水指示燈
5. 電流指示錶
6. 壓力指示錶
7. 氣源輸出閥
(將儲氣桶內氣體輸出控制)
8. 空氣過濾器
(過濾輸出氣源的水份)
9. 不銹鋼儲氣桶
10. 洩水閥
(本機器為全自動排水，洩水閥門請置於開啟位置。)
11. 內部控制箱
12. 空壓機馬達



若是空壓機無定期排水，使儲氣桶內累積過多的水份，導致儲氣桶空氣儲量降低，使空壓機打氣間隔縮短，這樣容易造成空壓機零件與電力的損耗，建議您務必要定期排水。(請參閱"預約排水設定"與"手動排水")

產品規格：

型 號：CM-100S

● 電源規格

使用電壓：110V / 220V

使用電流：12A / 6A

功 率：1320W

● 壓縮機馬達規格

馬達規格：1.5HP

排氣流量：147 l/min

壓 力：7KG

● 儲氣桶規格

儲氣容量：32L

使用材質：不銹鋼

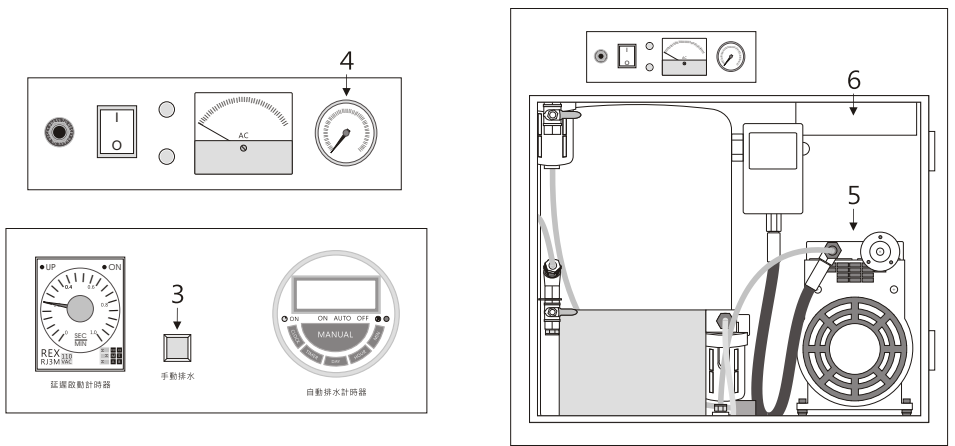
● 尺寸與重量

尺 寸：650mm (長) / 750mm (寬) / 450mm (深)

重 量：55KG

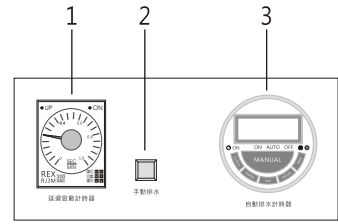
產品保固與維修：

1. 新品出廠一年內，正常使用機器零件自然故障享有免維修費服務。
2. 以下保固範圍必須酌收或是全額負擔維修費：
 - a. 天災因素或是人為疏失 (操作不當、機器放置位置不當...等)
 - b. 擅自變造機器內部導致機器損毀
3. 操作諮詢或是故障維修請聯絡您的原購買經銷商，以確保權益。



< 內部控制箱 >

- 1. 延遲啟動計時器
(馬達啟動保護機制*)
- 2. 手動排水鈕
(按住可將儲氣桶內水份手動排出)
- 3. 自動排水定時器



* 延遲啟動定時器為馬達啟動時保護機制，請勿更改預設的設置。

自動排水定時器

設定目前時間：

假設目前時間為星期三下午 3 點 20 分，請參考以下的使用流程。
〔以下範例深黑色代表為變動部位〕

3. 按下手動排水 (3) 強制排出儲氣桶內氣體，使壓力錶 (4) 降至 4 Kg 以下。

4. 壓力錶降至 4 Kg 以下時，空壓機馬達 (5) 即會開始打氣。

假若壓力錶降至 4 Kg，空壓機馬達 (5) 未打氣以及散熱風扇 (6) 持續運作時，可能代表空壓機馬達過熱；此時您需要稍等至機器降溫至安全溫度後，空壓機馬達即會開始運作。

假設您希望機器能夠快速降溫時，您可以開器機器箱門，放置一台電風扇吹向空壓機馬達，即可更快速降溫。

定期檢查空氣管路的重要性：⚠

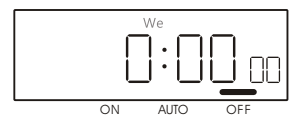
當您注意到您未使用空氣下，空壓機經常性自行在運作時，這可能代表您所使用的空氣管路有漏氣。

通常空氣管路漏氣使機器不定時的運作容易造成空壓機零件與電力的損耗，建議您一定期間要檢查您所使用的管路是否有破損。

定期排水維護的重要性：⚠

台灣的氣候較為潮濕，往往會造成打入空壓機的空氣容易帶有水分，儲氣桶下方因此容易累積水分，進而壓縮可打入空氣的空間。

1. 按住 " CLOCK " 不放、連續按 " DAY " 鍵直到星期顯示 " WE "



2. 按住 " CLOCK " 不放、連續按 " HOUR " 鍵直到小時顯示 " 15 "



3. 按住 " CLOCK " 不放、連續按 " MIN " 鍵直到分鐘顯示 " 20 "，目前時間即設定完成



預約排水設定：

假設希望自動排水與維護的時間為週四下午 4 點，預計排水 1 分鐘，請參考以下的使用流程。* 〔以下範例深黑色代表為變動部位〕

1. 打開機門並找到自動排水控制器



2. 按下" TIMER "進入" 1 ON"開始預約
定時目錄**



3. 連續按" DAY "鍵直到星期顯示" Th "



4. 連續按" HOUR "鍵直到小時顯示
" 16 "



5. 按下" TIMER "進入" 1 OFF"結束預約
定時目錄



6. 連續按" DAY "直到星期顯示" Th "



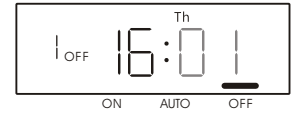
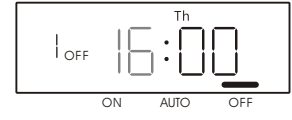
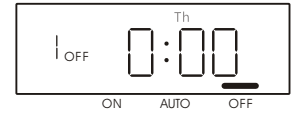
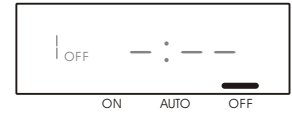
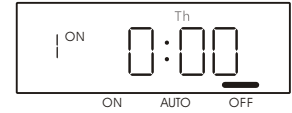
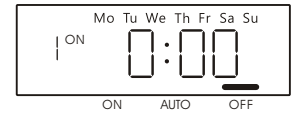
7. 連續按" HOUR "鍵直到小時顯示
" 16 "



8. 按" MIN "鍵 1 下使分鐘顯示"01"



9. 按下" CLOCK "回到現在時間



10. 連續按" MANUAL "鍵選擇至
"AUTO"***



11. 請記得進行排水維護的期間必須保持電源與排水閥開啟狀態，
您所設定的時間機器即會幫您進行排水與維護。



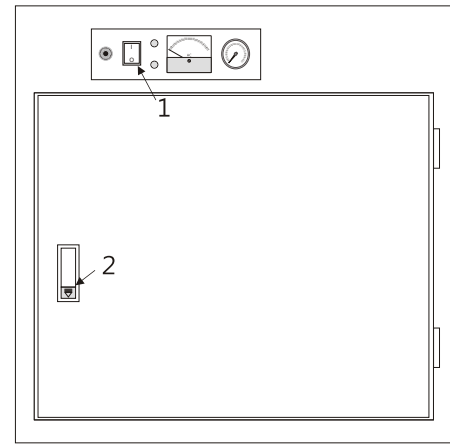
- * 正常進行儲氣桶排水預約設定1分鐘即可。
- ** 第一組預約定時為"1 AUTO ON"、"1 AUTO OFF"，以此類推。
- *** AUTO+ON指示燈不亮：定時關閉/AUTO+ON指示燈亮起：定時開啟
ON：強制開啟/OFF：強制關閉

手動排水：

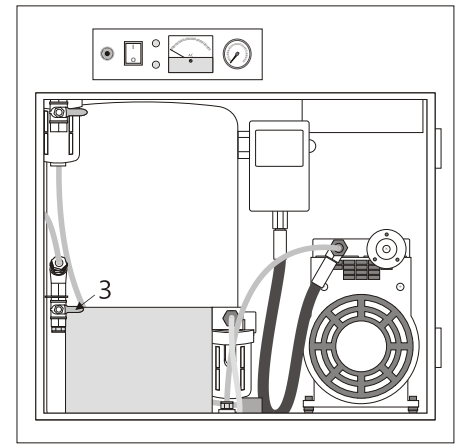
除了使用預約排水設定外，在確認排水閥開啟後，您也可以透過按下手動
排水（所在位置請參照產品各部功能介紹）按鈕來進行排水與維護。

機器過熱判別與排解：

當您的空氣使用量較大時，本無油式空壓機具備有過熱保護裝置，假若您
懷疑空壓機無在運作時，請參考以下判別是否為空壓機馬達過熱的流程。
（標記數字處為圖示對應位置）：



1. 確認電源開關（ 1 ）指示燈
亮著，打開空壓機箱門（ 2 ）



2. 開啟排水閥（ 3 ）